

TM 77HI - SYSTEM OKIENNO-DRZWIOWY  
Z IZOLACJĄ TERMICZNĄ

YAWAL 

TM  
77  
HI

WYSOKA IZOLACYJNOŚĆ TERMICZNA

## TM 77HI - CECHY SYSTEMU

System TM 77HI to bezpieczne i innowacyjne rozwiązanie pozwalające na uzyskanie doskonałych parametrów izolacyjności cieplnej, akustycznej, ochrony przed wiatrem i wodą oraz bezpieczeństwa.

Dzięki zastosowaniu przekładek pomiędzy profilami aluminiowymi uzyskano doskonałe wartości izolacyjności termicznej. Rolę izolacji termicznej spełniają dedykowane do systemu komorowe izolatory termiczne wraz z wypełnieniem.

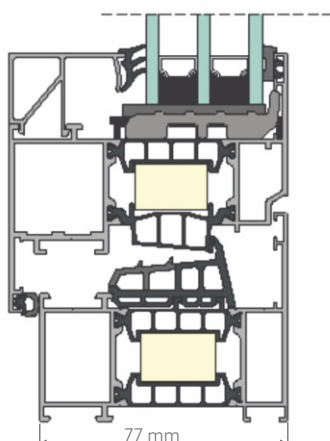
Zdjęcie: Biurowiec WAVE, Gdańsk  
Projekt: Medusa Group Sp. z o.o. Sp.k., Bytom  
Wykonawca aluminium: POKO-AL Sp. z o.o. Sp.k, Gdańsk



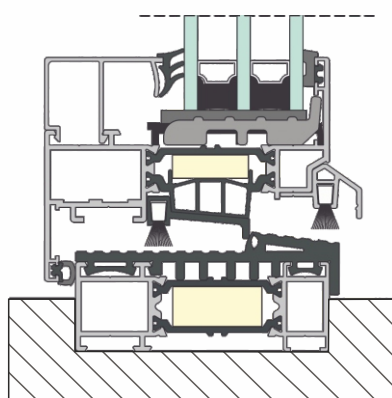
## ZALETY SYSTEMU

- możliwość znacznego zmniejszenia kosztów ogrzewania,
- możliwość stworzenia konstrukcji o dużych powierzchniach pozwalających na nowoczesne aranżacje elewacji oraz wnętrz,
- kompatybilny z pełną gamą elementów okuć i sterowania,
- możliwość realizacji nowoczesnych rozwiązań konstrukcji w różnych konfiguracjach i układach,
- doskonała wartość współczynnika przenikania ciepła na poziomie  $U_f$  od  $0,9 \text{ W/m}^2\text{K}$ ,
- możliwość wykonania drzwi balkonowych z niskim progiem,
- dzielone przekładki termiczne eliminujące efekt bimetalu,
- możliwość wykonania narożnika całoszklanego.

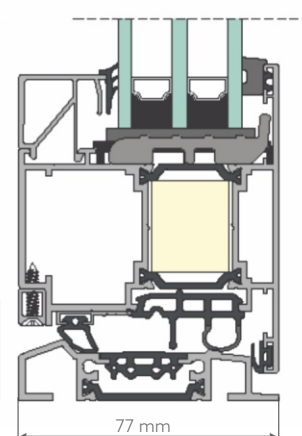
PRZEKRÓJ PRZEZ OKNO TM 77HI



PRZEKRÓJ PRZEZ OKNO Z NISKIM PROGIEM TM 77HI



PRZEKRÓJ PRZEZ DRZWI TM 77HI Z BISOLAREM



### PARAMETRY TECHNICZNE - TM 77HI

	TM 77HI okna	TM 77HI drzwi
Przepuszczalność powietrza	klasa 4 wg PN 12207	klasa 4 wg PN-EN 12207
Wodoszczelność	E1650 wg PN-EN 12208	E900 wg PN-EN 12208
Współczynnik przenikania ciepła	$U_f = 0,8 \div 1,4 \text{ W/m}^2\text{K}$ wg PN-EN ISO 10077-2	$U_f = 0,9 \div 1,5 \text{ W/m}^2\text{K}$ wg PN-EN ISO 10077-2
Izolacyjność akustyczna	39-48 dB wg PN-EN ISO 140-3	36-45 dB wg PN-EN ISO 140-3
Odporność na włamanie	RC2, RC3, RC4	RC2, RC3

### CHARAKTERYSTYKA SYSTEMU

Głębokość konstrukcyjna okna	Profil ościeżnicy	77 mm
	Profil skrzydła	86,4 mm
Głębokość konstrukcyjna drzwi	Profil ościeżnicy / skrzydła	77 mm
Grubość szyby dla okna	Profil ościeżnicy	19÷61 mm
	Profil skrzydła	28÷67 mm
	TM 77HI okno	TM 77HI drzwi
Maksymalny ciężar skrzydła	180 kg	250 kg
Maksymalne wymiary (szer. x wys.)	- jednoskrzydłowe: 1300 mm x 3000 mm	- jednoskrzydłowe: 1400 mm x 3000 mm,
	- dwuskrzydłowe: 2600 mm x 2200 mm	- dwuskrzydłowe: 2400 mm x 2900 mm
		- dwuskrzydłowe z doświetlami i nadświetlami: 4200 mm x 2700 mm (drzwi 1900 mm x 2200 mm)