

TM
74
HI

PODWYŻSZONA IZOLACYJNOŚĆ TERMICZNA

TM 74HI - CECHY SYSTEMU

System służy do konstruowania okien, drzwi, witryn o wysokich parametrach termoizolacji przeznaczonych do stosowania w obiektach budownictwa mieszkaniowego, użyteczności publicznej i przemysłowych.

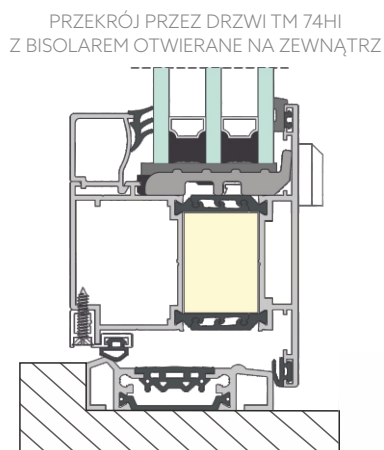
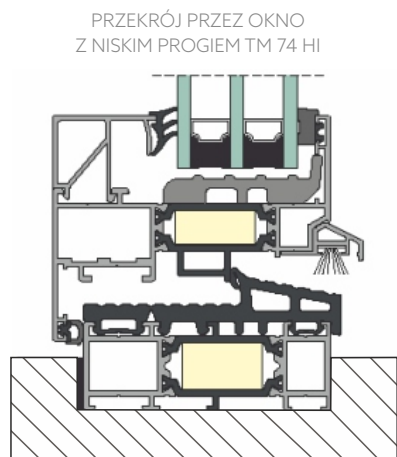
Zastosowane w systemie termoizolatory (wykonane z poliamidu wzmocnionego włóknem szklanym) oraz przestrzeń pomiędzy nimi wypełniono dodatkowo pianką poliuretanową. System pozwala na tworzenie konstrukcji o dużych wymiarach ze względu na wykorzystanie wzmocnionych profili w układzie od zewnątrz, jak i od wewnątrz.

Zdjęcie: Bałtyk Tower, Poznań
Projekt: MVRDV, Rotterdam / NO Natkaniec Olechnicki Architekci, Warszawa / BT TUSCHER, Gdynia
Wykonawca aluminium: Alglob Sp. z o.o., Dąbrowa k. Poznań



ZALETY SYSTEMU

- możliwość gięcia profili,
- możliwość instalowania okien w systemach fasadowych,
- możliwość budowy zestawów konstrukcji łączonych pod dowolnym kątem,
- możliwość stosowania pełnej gamy nowoczesnych okuć oraz indywidualnych klamek lub pochwytów dzięki zastosowaniu profili o różnej szerokości,
- możliwość stosowania ukrytych zawiasów oraz zamków sterowanych pilotem dzięki zastosowanym szerokościom profili,
- dzielone przekładki termiczne eliminujące efekt bimetalu.



PARAMETRY TECHNICZNE - TM 74HI

	TM 74HI okna	TM 74HI drzwi
Przepuszczalność powietrza	klasa 4 wg PN-EN 12207	klasa 4 wg PN-EN 12207
Wodoszczelność	E 1050 wg PN-EN 12208	E 900 wg PN-EN 12208
Współczynnik przenikania ciepła	$U_f = \text{od } 1,0 \text{ W/m}^2\text{K}$ wg PN-EN ISO 10077-2	$U_f = \text{od } 1,2 \text{ W/m}^2\text{K}$ wg PN-EN ISO 10077-2
Izolacyjność akustyczna	$R_w = 31 \div 44 \text{ dB}$ wg PN-EN ISO 20140-3	$R_w = 28 \div 42 \text{ dB}$ wg PN-EN ISO 20140-3
Oporność na włamanie	RC2, RC2N, RC3	RC2, RC2N, RC3

CHARAKTERYSTYKA SYSTEMU

Głębokość konstrukcyjna okna	Profil ościeżnicy	74 mm
	Profil skrzydła	83,4 mm
Głębokość konstrukcyjna drzwi	Profil ościeżnicy / skrzydła	74 mm
Grubość szyby dla okna	Profil ościeżnicy	16÷58 mm
	Profil skrzydła	25÷66 mm
	TM 74HI okno	TM 74HI drzwi
Maksymalny ciężar skrzydła	180 kg	250 kg
Maksymalne wymiary (szer. x wys.)	- jednoskrzydłowe: 1400 mm x 2800 mm	- jednoskrzydłowe: 1400 mm x 2800 mm,
	- dwuskrzydłowe: 2400 mm x 2700 mm	- dwuskrzydłowe: 2300 mm x 2700 mm