

PF 40

BEZPIECZEŃSTWO BEZ KOMPROMISÓW

PORTFENETR PF 40 - CECHY SYSTEMU

System Yawal Portfenetr PF 40 to nowoczesne rozwiązanie służące do konstruowania balustrad zewnętrznych montowanych jako zabezpieczenia wysokich okien otwieranych, tzw. balkonów francuskich. Jednocześnie, odpowiednio zaprojektowane, stanowią interesujący element architektoniczny.

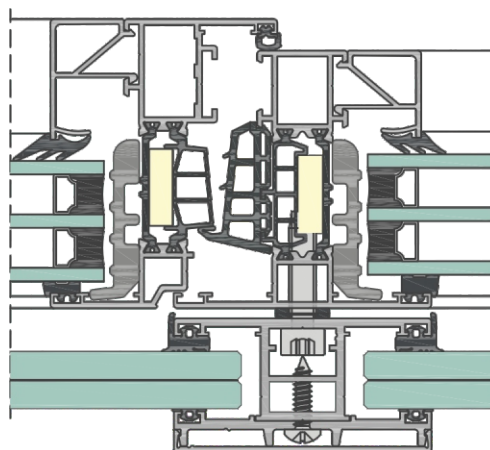
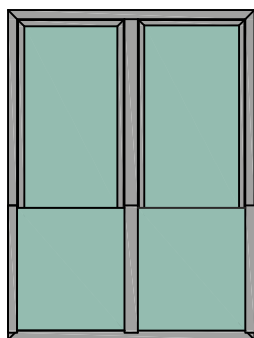
System Portfenetr PF 40 wykonany jest z mocnych i wytrzymałych profili zapewniających maksymalny poziom bezpieczeństwa. Konstrukcje tego typu idealnie sprawdzają się w projektach, w których elewacja z założenia ma być płaska, a pomieszczenia są wąskie.

Konstruktorzy Yawal położyli szczególny nacisk na estetyczne wykończenie systemu. Zaprojektowali specjalny klips maskujący, dzięki któremu śruby mocujące rozwiązanie są niewidoczne, a cała balustrada prezentuje się niezwykle elegancko. Tego typu rozwiązanie nie występuje w produktach konkurencji. Co więcej, klips maskujący wykonany jest jak klips fasadowy, co skraca czas i znacznie ułatwia montaż i demontaż konstrukcji.

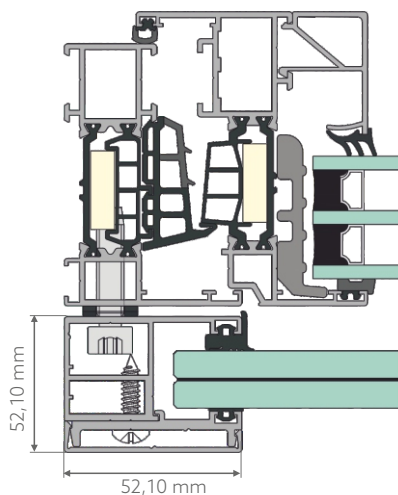
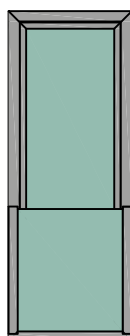


ZALETY SYSTEMU

- rozwiązanie kompatybilne ze wszystkimi systemami okiennie-drzwiowymi z izolacją termiczną z oferty Yawal,
- mocowanie do ościeżnicy systemów na bazie TM,
- klips maskujący śruby mocujące,
- wypełnienie szybami VSG/ESG 66.2, 88.2, 1010.2,
- możliwość wykonania konstrukcji bez górnej listwy zabezpieczającej,
- możliwość stosowania w przypadku konstrukcji jedno- i dwuskrzydłowych,
- atrakcyjny wygląd,
- wzmocnienie izolacyjności akustycznej budynku.



PRZEKRÓJ PRZEZ POPRZECZKĘ PF 40



PRZEKRÓJ PRZEZ SŁUPEK PF 40

System Yawal Portfenetr PF 40 mocowany jest do ramy okiennej. Dzięki zastosowaniu specjalnej poprzeczki możliwe jest wykonanie balustrady zarówno na konstrukcjach jedno-, jak i dwuskrzydłowych. W wersji H rozwiązanie mocowane jest do ościeżnicy na profilach pionowych, z kolei w wersji U na profilach pionowych i profilu poziomym. Profile bazowe i listwy dociskowe systemu sprzedawane są w wersji z wywierconymi otworami montażowymi, co znacznie ułatwia prefabrykację i montaż, a w efekcie przekłada się na obniżenie kosztów.